

## КРАНЫ ШАРОВЫЕ BV

### Кран шаровой трехходовой серии BV3, DN8–50, PN 6,3 МПа из нержавеющей стали с ISO-фланцем под привод

#### Применение

Шаровые краны BV3 имеют полупроходную составную конструкцию, что позволяет проводить техническое обслуживание кранов, увеличивая срок службы. Имеется ISO-фланец для установки приводов.

Шаровые краны BV3 применяются на системах водоснабжения, пожаротушения, пароконденсатных системах, системах транспортировки и перекачки топлива, на слабых кислотах и щелочах. Используются для обвязки сепараторов и котлов, в пневмосистемах со сжатым воздухом и с нейтральными газами, для установки манометров и в качестве сливных кранов.

Поставляются запасные уплотнения для штока и шара.

#### Технические характеристики

Максимальное давление	6,3 МПа
Диапазон раб. температур	-60...+200 °С
Присоединение	Внутренняя резьба BSP (ГОСТ 6357-81)

#### Спецификация

1	Гайка	08X18Н10 (304)
2	Указатель	Алюминий
3	Рукоятка	08X18Н10 (304)+ ПВХ
4	Шайба	08X18Н10 (304)
5	Стопор	08X18Н10 (304)
6	Тарельчатая пружина	08X18Н10 (304)
7	Гровер	08X18Н10 (304)
8	Сальник	PTFE
9	Патрубок	03X17Н14М3 (CF8M)
10	Уплотнение корпуса	PTFE
11	Корпус	03X17Н14М3 (CF8M)
12	Седло	PTFE+25% Графита
13	Шар	03X17Н14М3 (316)
14	Седло	PTFE+25% Графита (PTFE/RPTFE)*
15	Уплотнение штока	PTFE

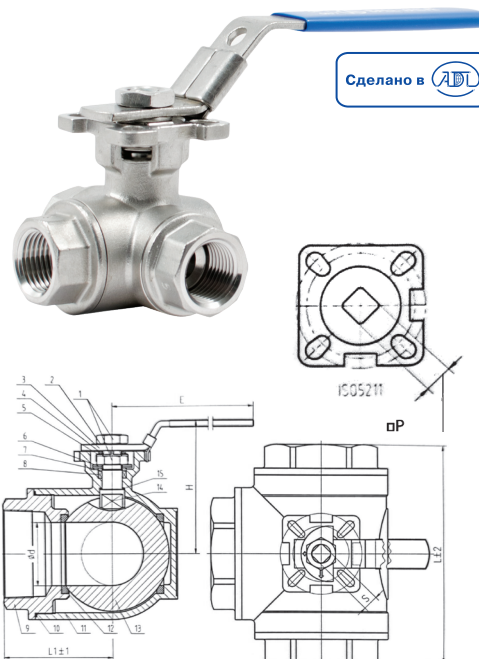
\* По запросу доступны разные материалы уплотнения.

#### Пример заказа

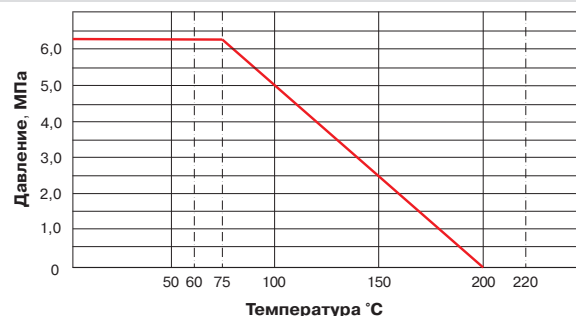
BV03L.04.025.63.P/P (кран BV3, корпус из нержавеющей стали, DN 25, PN 6,3 МПа, присоединение резьбовое L порт).

#### Размеры, (мм)

Артикул		DN	Размеры								Крутящий момент, Нм	Масса, (кг)
T-порт	L-порт		d	H	L	L1	E	ISO	S			
BL09A661646	BL09A661666	8	11	65	72	36	125	F03/F04	9	8	0,75	
BL09A661647	BL09A661667	10	11	65	72	36	125	F03/F04	9	8	0,75	
BL09A661648	BL09A661672	15	12	65	72	36	125	F03/F04	9	11	0,75	
BL09A661649	BL09A661673	20	15	70	82	41	125	F03/F04	9	16	0,95	
BL09A661650	BL09A661676	25	18	80	90	45	155	F04/F05	11	20	1,5	
BL09A661651	BL09A661677	32	25	90	128	64	155	F04/F05	11	33	2,2	
BL09A661652	BL09A661679	40	32	110	137	68,5	185	F05/F07	14	47	3,4	
BL09A661653	BL09A661681	50	38	115	154	77	185	F05/F07	14	55	5,0	



#### Диаграмма «Температура-Давление»



#### Возможные конфигурации

